

广西普通高等教育专升本考试 大纲与说明（能源动力与材料大类）

2025

2

1.

1

2

2.

1

2

3.

1

2

4. AutoCAD

1 AutoCAD

2

3

4

5

6

7

8

1.

1

2

3

4

5

2.

1

2

3

3.

1

R L C

2

R L C

3

4

5

6 R L C

4.

1

2

3

4

5

5.

1 RC RL

2 RC

3

6.

1

2

3

4

7.

1

2 PN

3

4

8.

1

2

3

4

5

6

7

9.

1

2

3

4

10.

1

2

3

11.

1

2

12.

1

2

3 TTL CMOS

4

5

8421

LED

13.

1 RS

JK

D

2

3

4

300

100

200

150

		10	20
		10	20
		10	20
		5	20
		2	20
		20	40
		10	20
		10	20
		10	40

		4	40
		4	40

1 AutoCAD

- A. .dws
- B. .dxf
- C. .dwt
- D. .dwg

D

1 AutoCAD

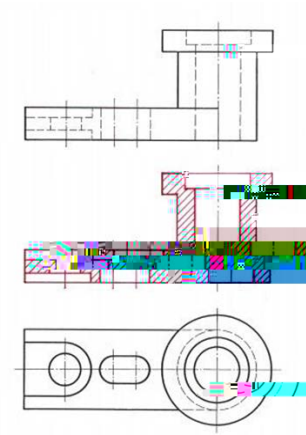
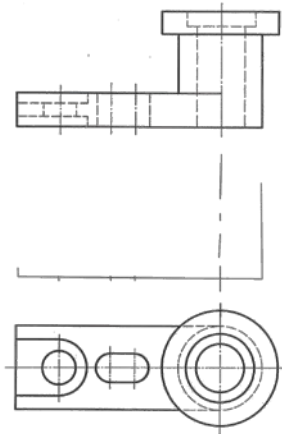
- A.
- B.
- C.
- D. UCS

AB

1 AB V W AB H
 _____ AB H W X Z
 V AB

1

1



2

2

$$Y = \overline{\overline{A\overline{B}C} \cdot \overline{B\overline{C}}} = A\overline{B}C + B\overline{C}$$

3

<i>A</i>	<i>B</i>	<i>C</i>	<i>Y</i>
0	0	0	0
0	0	1	0
0	1	0	1
0	1	1	0
1	0	0	0
1	0	1	1
1	1	0	1
1	1	1	0

4

A=0

B

C

1

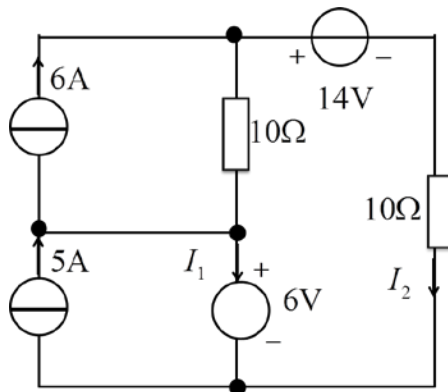
A=1

B *C*

1

1

*I*₁ *I*₂



4

2

2

a-d

